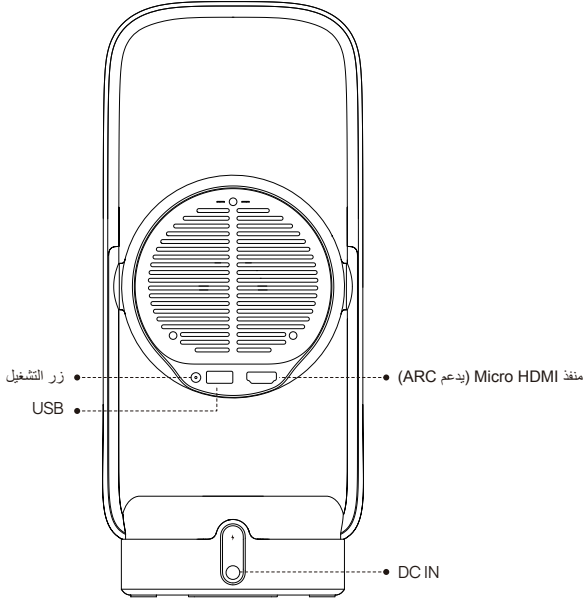


# Vibe One (Battery Powered)

دليل المستخدم

## نظرة عامة

### المنافذ



## يرجى قراءة دليل المستخدم بعناية قبل استخدام هذا المنتج.

شكرًا لك على شراء منتجات شركة XGIMI واستخدامها. للحفاظ على سلامتك ومصالحك، يجب عليك قراءة دليل المستخدم هذا بعناية قبل استخدام المنتج.

لا تتحمل XGIMI أي مسؤولية عن أي إصابة شخصية أو أضرار للممتلكات أو أي خسارة أخرى ناجمة عن عدم الالتزام بتشغيل هذا المنتج وفقًا للتعليمات أو التحذيرات الواردة في دليل المستخدم هذا.

## حول دليل المستخدم هذا

تعود ملكية حقوق الطبع والنشر لتعليمات المستخدم هذا لشركة XGIMI. تعود ملكية العلامات التجارية والأسماء المذكورة في تعليمات الاستخدام لأصحاب الحقوق الخاصة بها. قد يكون محتوى تعليمات الاستخدام مختلفًا عن المنتج الفعلي.

Google Cast، Google TV هما علامتان تجاريتان لشركة Google LLC. لا يتوفر Google Assistant في بعض اللغات والبلدان. يختلف مدى توفر الخدمات باختلاف البلد واللغة.

واجهة الوسائط المتعددة عالية الوضوح HDMI وشعار HDMI هما علامتان تجاريتان أو علامتان تجاريتان مسجلتان لشركة HDMI Licensing Administrator, Inc.

**HDMI®**

Dolby Audio ورمز حرفي D هم علامتان تجاريتان لشركة Dolby Laboratories.

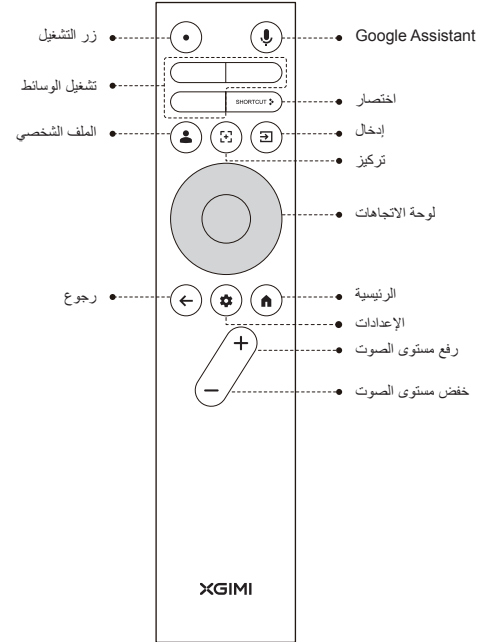
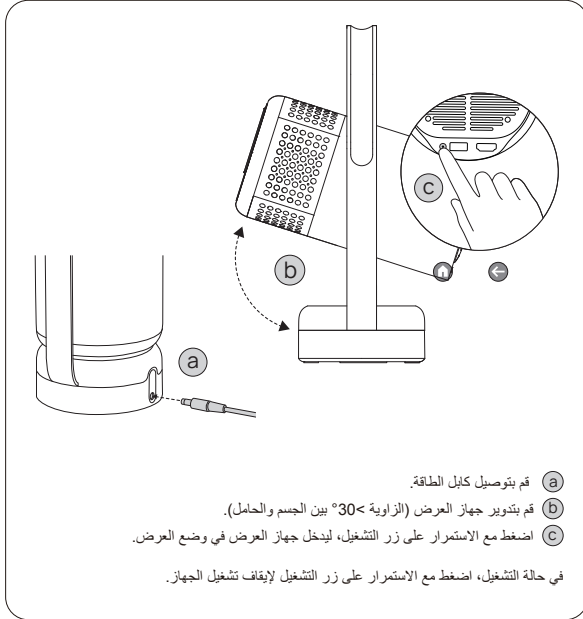
**Dolby Audio**

\* الطراز: WM03H

\* تحتفظ XGIMI Technology بالحق في تفسير وتعديل دليل المستخدم هذا.

## بدء التشغيل

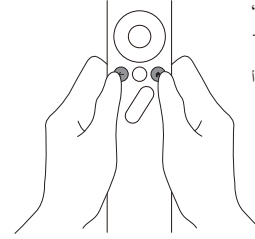
## 1 تشغيل/إيقاف الجهاز



## 2 إقران جهاز التحكم عن بُعد

ضع جهاز التحكم عن بُعد على مسافة 10 سم من الجهاز، واضغط على الزرين "⊖" و "⊕" في الوقت نفسه. وسيبدأ ضوء المؤشر في الوميض عندما يدخل جهاز التحكم عن بُعد في وضع الإقران. اترك الزرين عندما يبدأ الوميض. بعد سماع صوت "دينج"، يكون قد تم الاتصال بنجاح.

إذا فشل الإقران، فانتظر 30 ثانية وكرر الخطوات المذكورة أعلاه.



## 3 وصف وظائف جهاز التحكم عن بُعد

يمكنك استخدام مفتاح التركيز الموجود في جهاز التحكم عن بُعد للتركيز. اضغط عليه لتفعيل التركيز التلقائي. واضغط عليه مطوياً لتفعيل التركيز اليدوي، واستخدم الزرين الأيسر والأيمن لضبط التركيز يدوياً.

## 4 ترقية نظام

- إجراء ترقية عبر الإنترنت  
يمكن إجراء الترقية عبر الإنترنت من خلال إعدادات النظام.  
ملحوظة: يمكن إجراء الترقية عبر الإنترنت من خلال إعدادات النظام "⊕".  
\* يُرجى الرجوع إلى وظائف النظام الفعلية، إذ يتم تحديثها باستمرار

## 5 وضع الإضاءة المحيطة

يمكن ربطه بالهاتف المحمول عبر البلوتوث لتشغيل الموسيقى.

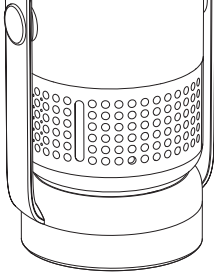
### طريقة التفعيل

في حالة إيقاف التشغيل (هيكل جهاز العرض موازي للحامل):  
اضغط مطوياً على زر التشغيل للدخول إلى وضع الإضاءة المحيطة.

### عمليات التحكم

طريقة تبديل وضع الإضاءة:

1. اضغط على زر ⊕ الموجود في جهاز التحكم عن بُعد للوصول إلى إعدادات الإضاءة المحيطة.
2. للتبديل، انتقل إلى: جميع الإعدادات < جهاز العرض < إعدادات الإضاءة المحيطة.



تشغيل/إيقاف مؤقت: اضغط على زر OK للتبديل بين التشغيل والإيقاف المؤقت.  
اختيار المسار: استخدم الأزرار < و > لتخطي المسارات.  
تغيير لون الإضاءة: اضغط على زر < لتبديل ألوان الإضاءة.  
التحكم في الصوت: اضبط مستوى الصوت باستخدام الأزرار ⊕ و ⊖.

## احتياطات مهمة

- لا تحقق مباشرة في عدسات جهاز العرض أو توجيهها نحوك لأن الضوء قد يكون ضارًا لعينيك.
- لا تحبب مدخل/ مخرج الهواء الخاص بالجهاز لتجنب مشكلات تبديد الحرارة والحاق ضرر بالمكونات الإلكترونية الداخلية.
- لا تسمح العنسة بورق التنظيف أو القماش أو المواد الأخرى لأن ذلك قد يلحق ضررًا بالعنسة. يرجى استخدام منفخ الهواء لإزالة الغبار من العنسة بدلًا من ذلك.
- لا تمس الجهاض بمواد كيميائية للتنظيف أو المنظفات أو أي سائل أخرى، لحماية لوحة الدائرة من التآكل. يجب تجنب تعريض الجهاض لمياه الأمطار والرطوبة والسوائل المحتوية على المعادن.
- احفظ الجهاض ومكوناته وملحقاته بعيدًا عن متناول الأطفال.
- تأكد من استخدام الجهاض في بيئة جافة وجيدة التهوية.
- لا تخزن الجهاض في درجات حرارة عالية للغاية أو منخفضة للغاية، لأن ذلك سيؤدي إلى تقصير عمر الجهاض. يرجى وضع الجهاض واستخدمه في بيئة تتراوح درجة حرارتها بين 0 درجة مئوية و40 درجة مئوية.
- لا تضع الجهاض في أي جهاز تسخين (مثل مجفف الملابس أو الميكروويف) لتجفيفه.
- لا تضغط على الجهاض أو تضع عوائق فوقه أو خلفه، وذلك من أجل تجنب إتلاف الجهاض وسد مسار الضوء.
- لا ترمي أو تضرب أو تهتز الجهاض بحدّة لتجنب إتلاف لوحة الدوائر الداخلية.
- لا تحاول تفكيك الجهاض وتجميعه بنفسك. إذا وقعت أي مشكلة، فيرجى التواصل مع قسم خدمة ما بعد البيع في شركة XGIMI.
- لا تُصلح أي منتج بنفسك. إذا لم يعمل الجهاض أو أي مكونه بشكل صحيح، فيرجى الاتصال بقسم خدمة ما بعد البيع لـ XGIMI في وقت مناسب أو يرجى إعادة المنتج المعيب إلى XGIMI لإصلاحه.
- بسبب اختلاف مواصفات HDMI، قد لا تكون بعض كبلات HDMI والأجهزة متوافقة مع المنتج. قد يؤدي استخدام كبلات HDMI غير المعتمدة إلى فشل في العرض أو الاتصال. يُرجى استخدام كبلات HDMI ذات حماية جيدة من الإشعاعات.
- تم تصميم الواجهة السفلية للاقتران مع الحوامل والملحقات (يوصى بالملحقات الأصلية من XGIMI).
- منفذ إخراج A من النوع USB: تيار مستمر 5 فولت، 500 مللي أمبير كحد أقصى.
- استخدم مصادر الطاقة التي توفرها XGIMI فقط.

## تحذير لجنة الاتصالات الفيدرالية (FCC)

يفي الجهاض بأحكام الجزء 15 من قواعد FCC. يستوفي الجهاض الشرطين التاليين:

- (1) لن يسبب الجهاض تداخلًا ضارًا.
- (2) يجب أن يقبل الجهاض أي تداخل يتم تلقيه، بما في ذلك التداخل الذي قد يؤدي إلى عمليات غير مقصودة. يجب أن يذكر دليل المستخدم أو تعليمات التشغيل للمنتج المستخدمين بأن التعديل والاستبدال المتعمد أو غير المتعمد لأجهزة الإرسال موانع موافقة صريحة من طرف الامتثال المسؤول قد يمنع المستخدم من تشغيل الجهاض. وإذا تم تقديم دليل المستخدم في شكل آخر غير الورق، على سبيل المثال، في شكل قرص حاسوب أو عن طريق الإنترنت، يمكن إدراج المعلومات المطلوبة في ذلك الجزء في دليل المستخدم في شكل بديل على أساس أن المستخدم يمكنه الوصول إلى الشكل البديل.

بالنسبة للأجهزة الرقمية أو الطرفية من الفئة B، يجب أن تتضمن التعليمات المقدمة للمستخدمين البيانات التالية أو البيانات المماثلة وأن توضع في جزء بارز من دليل المستخدم:

تم اختبار الجهاض لتلبية قيود الجزء 15 من قواعد FCC بشأن الأجهزة الرقمية من الفئة B. يُهدف هذه القيود إلى توفير الوفاء الفعالة من التداخل الضار في المباتي السكنية. إذا لم يتم تثبيت الجهاض واستخدامه وفقًا للتعليمات، فإنه سيولد وشع طاقة تردد الراديو، الأمر الذي سيؤدي إلى تداخل ضار للاتصال اللاسلكي. ومع ذلك، ليس ثمة ما يضمن عدم حدوث تداخل في عملية تركيب عيناها. إذا تم تثبيت الجهاض في تداخل ضار في استقبال الراديو أو التلفزيون (بم تحديد من طريق إيقاف الجهاض وتشغيله)، يُقترح أن يحاول المستخدم تمسيح التداخل من خلال واحد أو أكثر من التدابير التالية:

- إعادة وضع اتجاه الهوائي المثقف.
- زيادة المسافة بين الجهاض وجهاز الاستقبال.
- توصيل الجهاض بمنفذ على دائرة مختلفة عن تلك التي يتم توصيل جهاز الاستقبال بها.
- استشارة الموزعين أو فنيي الراديو/ التلفزيون ذوي الخبرات لطلب مساعدة منهم.

# RoHS

رمز معرّف لجنة الاتصالات الفيدرالية: 2AFENWM03M

## تحذير الصناعة الكندية

يتوافق هذا الجهاز مع معيار (معايير) صناعات كند RSS بشأن الإعفاء من الترخيص.

يخضع التشغيل للشرطين التاليين:

- (1) قد لا يسبب هذا الجهاز أي تداخل
- (2) يجب أن يتحمل هذا الجهاز أي تداخل، بما في ذلك التداخل الذي قد يسبب في تشغيل الجهاز بشكل غير مرغوب فيه.

الصناعة الكندية: **WM03M-27045**

تحذير: يرجى قراءة المعلومات المكتوبة على الحاويات السفلية الخارجية عن المعلومات الكهربائية ومعلومات السلامة قبل تركيب الجهاز أو تشغيله.

ينطبق هذا التحذير فقط على أجهزة التحكم عن بعد أو جهاز البوابة.

### تنبيه:

1. توجد مخاطر الانفجار إذا تم استبدال البطارية بنوع بطارية غير صحيح.
2. ترك البطارية في النار أو الفرن الساخن، أو سحقها أو قطعها ميكانيكياً يمكن أن يؤدي إلى انفجار.
3. يمكن أن يؤدي ترك البطارية في درجة حرارة عالية للغاية إلى انفجار أو تسرب سائل أو غاز قابل للاشتعال.
4. قد يؤدي وضع البطارية في ضغط هواء منخفض للغاية إلى انفجار أو تسرب سائل أو غاز قابل للاشتعال.



CONSUMER LASER PRODUCT  
EN 50689-2021

IEC 60825-1:2014

## صيانة معدات الاتصالات

1. يتصل هذا المنتج بمنفذ USB من الإصدار USB2.0 فقط.
2. منفذ إخراج USB Type-A: تيار مستمر 5 فولت، الحد الأقصى 500 ميلي أمبير.
3. يتم تركيب المحول بالقرب من الجهاز ويكون من السهل الوصول إليه.
4. نطاق درجة حرارة التشغيل للأجهزة تحت الاختبار: -0-40 درجة مئوية.



يُعتبر القابس جهاز الاتصال للمحول.

مصدر الطاقة وADP (التقييم):

الجهد الكهربائي للإدخال: تيار متردد 100 فولت - 240 فولت، 60/50 هرتز،

1.5 أمبير

الجهد الكهربائي للإدخال: تيار متردد 200 فولت - 240 فولت، 60/50 هرتز،

1.5 أمبير

الجهد الكهربائي للإخراج: تيار مستمر 19.0 فولت، 3.42 أمبير

5. يتوافق الجهاز مع مواصفات التردد اللاسلكي (RF) عند استخدامه على مسافة 20 سم من جسمك.

6. لتجنب حدوث ضرر محتمل للسمع، يجب عدم الاستماع إلى مستويات صوت صاخبة لفترات طويلة.



## الإقرار بالامتثال

تعن شركة XGIMI Technology Co., Ltd. بموجب هذا أن هذا المنتج يمثل للمتطلبات الأساسية والأحكام الأخرى ذات الصلة بتعليمات 2014/53/EU.

يُسمح باستخدام هذا المنتج في الدول الأعضاء من الاتحاد الأوروبي المحددة على اليمين.

يقتصر التشغيل بنطاق 5.15-5.25 جيجا هرتز على الاستخدام الداخلي فقط.

ينطبق هذا التردد على الدول الأعضاء أو المناطق الجغرافية داخل الدول الأعضاء التي توجد فيها قيود على الخدمة أو متطلبات الترخيص بالاستخدام.

EU		
BE	HR	AT
BG	IT	PL
CZ	CY	PT
DK	LV	RO
DE	LT	SI
EE	LU	SK
IE	HU	FI
EL	MT	SE
ES	NL	UK
FR		

## بيان التعرض للإشعاع

بالنسبة إلى جهاز التحكم عن بُعد، يتوافق هذا الجهاز مع حدود التعرض للإشعاع الصادرة عن لجنة الاتصالات الفيدرالية ولجنة الاتصالات الدولية والمنصوص عليها للبيئة غير الخاضعة للرقابة.

يجب عدم وضع جهاز الإرسال أو تشغيله بالاتزان مع أي هوائي أو جهاز إرسال آخر.

بالنسبة إلى جهاز عرض LED، يمثل الجهاز لحدود التعرض للإشعاع الصادرة من لجنة الاتصالات الفيدرالية والصناعة الكندية المحددة للبيئات غير الخاضعة للرقابة. عند تركيب وتشغيل الجهاز، يجب أن تكون المسافة بين جهاز الإرسال وجسم الإنسان 20 سم على الأقل.

### تحذير بشأن شبكة Wi-Fi (نطاق 5 جيجاهرتز)

تطبيق الهوائيات الاتجاهية ذات الكسب العالي فقط على شبكات النظير إلى نظير الثابتة

لا تضع الجهاز قرب أنظمة الرادار.

نطاق التردد: 5250-5150 ميجاهرتز:

الاستخدام الداخلي: داخل المباني فقط. لا يُسمح بالتركيب والاستخدام داخل مركبات الطرق وعربات القطارات. الاستخدام الخارجي المحدود: في حال الاستخدام في البيئة الخارجية، يُمنع توصيل الجهاز بتركيب ثابت أو بالجسم الخارجي لمركبات الطرق أو ببنية تحتية ثابتة أو هوائي خارجي ثابت. يقتصر الاستخدام بواسطة أنظمة الطائرات من دون طيار (UAS) على النطاق 5170 - 5250 ميجاهرتز.

نطاق التردد: 5250-5350 ميجاهرتز:

الاستخدام الداخلي: داخل المباني فقط. لا يُسمح بالتركيب والاستخدام في مركبات الطرق والقطارات والطائرات. لا يُسمح بالاستخدام الخارجي.

نطاق التردد: 5470-5725 ميجاهرتز:

لا يُسمح بالتركيب والاستخدام في مركبات الطرق والقطارات والطائرات واستدامة أنظمة الطائرات من دون طيار (UAS).

## VCSEL

الطاقة القصوى: 0.39 مللي وات

الطول الموجي المنبعث: 940 نانومتر

اسم المعيار وتاريخ نشره: IEC 60825-1:2014

## علامات المنتج البديلة

هذا المنتج متوافق مع المعيارين CFR 1040.10 21 و 1040.11 باستثناء التوافق مع معايير اللجنة الكهروتقنية الدولية (IEC)

Ed. 3 60825-1، كما هو موضح في إشعار سلامة منتجات الليزر رقم 56، بتاريخ 8 مايو 2019.

## المواصفات اللاسلكية:

• نطاق تردد مرسل البلوتوث: 2400 MHz - 2483.5 MHz

• قدرة مرسل البلوتوث: <math>10 \text{ dBm (EIRP)}>

• شبكة الواي فاي: (5 GHz / 2.4 GHz) IEEE 802.11 a/b/g/n/ac/ax

• نطاق تردد مرسل الواي فاي: 2472 MHz - 2412 MHz (نطاق، 2.4 GHz ISM الولايات المتحدة 11 قناة، أوروبا والدول الأخرى 13 قناة)

• قدرة مرسل الواي فاي (EIRP) <math>< 20 \text{ dBm}></math> 2.4G:

• نطاق تردد مرسل الواي فاي 5G:

5.15 - 5.35 GHz 5.825 - 5.725 GHz، 5.470 - 5.725 GHz

• قدرة مرسل الواي فاي <math>< 23 \text{ dBm}></math> 5G: 5.15 - 5.25 GHz

5.25 - 5.35 dBm <math>< 20 \text{ dBm}></math> 5.470 GHz & 5.725 GHz

5.725 - 5.825 dBm (EIRP) <math>< 14 \text{ dBm}></math> GHz

ملاحظة: سيتم تعطيل نطاق 5.6 - 5.64 GHz عند الشحن إلى أستراليا / نيوزيلندا، وسيتم تعطيل نطاق 5.6 - 5.65 GHz عند الشحن إلى كندا. وأن أقصى قدرة للإرسال مخصصة فقط للاتحاد الأوروبي والمملكة المتحدة.

تعليمات التخلص من المنتجات المستعملة:

مُتم هذا المنتج وصنعت بمواد ومكونات عالية الجودة وقابلة لإعادة التدوير.



يشير هذا الرمز على المنتج إلى أن المنتج محمي بموجب تعليمات 2012/19/EU.



\* استخدم فقط المرافق والملفات المحددة أو المقامة من الشركة المصنعة (مثل محول إمدادات الطاقة المخصص).

\* قد ينبعث من هذا المنتج إشعاع ضار.